

SR90 系列

特点

- 加热·冷却两种输出控制(选择第二输出模式时)
加热·冷却PID 调节对具有惯性升温特性的系统也有良好的调节功能。
- 模拟输出
测量值·设定值·调节输出能够以模拟信号发出, 可以作为记录仪·数据记录器的输入端使用。
- 通讯功能
RS-485·RS-232C能够和PC·Sequencer进行数据通讯
RS-485 通讯时, 可以实现最多连接31台仪表的多点通讯。
- 保护构造
前面板构造达到IP66防尘·防水等级, 清洁打扫时不用担心水花飞溅。



对应RoHS指令



CE 产品标识



SR91
(H48×W48mm)

SR92
(H72×W72mm)

SR93
(H96×W96mm)

SR94
(H96×W48mm)

产品规格

- 显示
 - 数字显示 : 测量值 (PV) / 7段红色LED 4位
目标设定值 (SV) / 7段绿色LED 4位
 - 显示精度 : ±(0.3%FS+1位)
不包括热电偶输入的冷段补偿误差
K, T, U 热电偶在 -100℃以下的精度是 ±0.7%FS
B 热电偶在 400℃以下精度不能保证
 - 保证精度的温度范围 : 23℃±5℃ (18~28℃)
 - 显示分辨率 : 取决于量程范围 (0.001, 0.01, 0.1, 1)
 - 测量值显示范围 : 测量范围的 -10%~110%
 - 显示更新周期 : 0.25秒
 - 控制显示/色 : 7种 LED灯显示
 - 调节输出 (OUT1, OUT2) / 绿色
 - 事件 (EV1, EV2) / 橙色
 - 自整定 (AT) / 绿色
 - 手动调节输出 (MAN) / 绿色
 - 设定值偏移/通讯 (SB/COM) / 绿色
- 设定
 - 设定方式 : 前面板4个(左, 下, 上, ENT)操作按键设定
 - 目标值设定范围 : 与测量范围相同(但是在设定限幅内)
 - 设定限幅 : 上/下限分别设定, 任意量程范围内(下限值<上限值)

- 输入
- 输入类型 : 通用 (TC, Pt, mV), 电压 (V), 电流 (mA)
 - 热电偶 : B, R, S, K, E, J, T, N, PLII, WRe5-26, {U, L (DIN43710)}
 - 输入阻抗 : 最小500 k Ω
 - 外部阻抗允许范围 : 最大100 Ω
 - 断偶保护功能 : 标准配置 (超量程)
 - 冷端补偿精度 : $\pm 1^{\circ}\text{C}$ (但是在精度维持范围 ($23 \pm 5^{\circ}\text{C}$)内)
 $\pm 2^{\circ}\text{C}$ (但是周围温度要在 $5 \sim 45^{\circ}\text{C}$ 以内)
 - 测温阻抗 : Pt100 / JPt100 三线制
 - 规定电流 : 0.25 mA
 - 导线阻抗允许范围 : 每条线5 Ω 以下 (各线阻抗必须相等)
 - 电 压 mV : -10 ~ 10, 0 ~ 10, 0 ~ 20, 0 ~ 50, 10 ~ 50, 0 ~ 100mV DC
V : -1 ~ 1, 0 ~ 1, 0 ~ 2, 0 ~ 5, 1 ~ 5, 0 ~ 10V DC
 - 输入阻抗 : 最小500 k Ω
 - 电 流 mA : 0 ~ 20, 4 ~ 20mA DC
 - 接受阻抗 : 250 Ω
 - 输入刻度功能 : 电压 (mV, V) 或电流 (mA) 可以输入刻度
 - 刻度范围 : -1999 ~ 9999unit
 - 刻度间距 : 10 ~ 5000unit
 - 小数点位置 : 无, 小数点后1位, 2位, 3位
 - 采样周期 : 0.25 秒
 - P V 偏移 : -1999 ~ 2000unit
 - P V 滤波时间 : 0 ~ 100 秒
 - 冷端补偿切换 : INT (内部) / EXT (外部) 由前面板按键切换
 - 隔离 : 输入与系统·设定值偏移和C T输入不隔离, 其他隔离
- 调 节
- 调节方式 一路输出 : 带自整定功能的专家 PID调节
RA (反作用)时 加热控制
DA (正作用)时 冷却控制
 - 两路输出 : 带自整定功能的专家 PID调节 PID(输出1) +PID(输出2)
RA 加热控制 (调节输出1) · 冷却控制 (调节输出2)
DA 双加热
 - 输出控制模式 : 手动 (MAN) / 自动 (AUTO), 待机 (STBY)
 - 待机时事件控制 : ON / OFF
 - 调节类型 / 规格 (输出1、2) : 接点1a 240V AC 2A (阻性负载) 1.2A (感性负载)
SSR 驱动电压 $\pm 2\text{V} \pm 1.5\text{V DC}$ (最大负载电流 30mA)
电流 4 ~ 20mA DC (最大负载阻抗 600 Ω)
电压 0 ~ 10V DC (最大负载电流 2mA)
 - 调节输出分辨率 : 调节输出1 约 0.0125% (1/8000)
调节输出2 约 0.5% (1/200)
 - 调节输出1
比例带 (P) : OFF, 0.1 ~ 999.9% (OFF: ON - OFF 控制)
积分时间 (I) : OFF, 1 ~ 6000 秒 (OFF: P 或PD 控制)
微分时间 (D) : OFF, 1 ~ 3600 秒 (OFF: P 或PI 控制)
超调抑制系数 : OFF, 0.01 ~ 1.00
ON-OFF 回差 : 1 ~ 999unit (P=OFF 时有效)
手动积分调节 : -50.0 ~ 50.0% (I=OFF 时有效)
输出上/下限限幅 : 下限0.0~99.9%, 上限0.1~100.0% (下限值<上限值)
比例周期 : 1 ~ 120 秒 (接点或SSR 驱动电压输出时)
 - 调节输出2 (选件)
比例带 (P) : OFF, 0.1 ~ 999.9% (OFF: ON - OFF 控制)
积分时间 (I) : OFF, 1 ~ 6000 秒 (OFF: P 或PD 控制)
微分时间 (D) : OFF, 1 ~ 3600 秒 (OFF: P 或PI 控制)
超调抑制系数 : OFF, 0.01 ~ 1.00
ON-OFF 回差 : 1 ~ 999unit (P=OFF 有效)
死区 : -1999 ~ 5000unit (负数时输出有重叠区)
输出上/下限限幅 : 下限0.0~99.9%, 上限0.1~100.0% (下限值<上限值)
比例周期 : 1 ~ 120 秒 (接点或SSR 驱动电压输出时)
 - 手动调节
输出设定范围 : 0.0 ~ 100.0%
设定分辨率 : 0.1%
手动 \leftrightarrow 自动切换 : 无扰动转换 (在比例带区间内)
 - 软启动 : OFF 1 ~ 100 秒
 - A T 点数 : 执行的SV值
 - 调节输出特性 : RA(反作用) / DA(正作用) 由面板按键或通讯切换
 - 两路输出时 : RA(加热 / 冷却) / DA(双加热)
 - 隔离 : 接点输出 全部隔离
SSR 驱动电压, 电流, 电压与模拟输出之间不隔离
与其他隔离 (但输出是SSR驱动电压, 电流, 电压时, 两个输出不隔离)

北京岛电仪表销售中心 010-51283363

■事件输出 (选件)

- 输出点数量 : EV1, EV2 2点
- 事件类型 : EV1, EV2 对应下列9种选择
 - 无选项 OFF
 - 上限偏差 Hd
 - 下限偏差 Ld
 - 上下限偏差外 od
 - 上下限偏差内 Cd
 - 上限绝对值 HR
 - 下限绝对值 LR
 - 超量程 So
 - 加热器断线 / 加热器回路 Hb
- 事件设定范围
 - 绝对值 : (包括上限·下限) 量程范围内
 - 偏差 : (包括上限·下限) -1999 ~ 2000unit
 - 上下限偏差 : (内·外) 0 ~ 2000unit
- 事件控制 : ON-OFF 控制
- 回差 : 1 ~ 999unit
- 待机控制 : EV1, EV2 对应下列4种选择
 - 1) 不待机
 - 2) 通电时 STBY → EXE 切换时待机
 - 3) 通电时 STBY → EXE 切换时, SV值改变时待机
 - 4) 无待机控制动作 (输入异常时无报警输出)
- 输出类型/规格 : 接点 (1a×2点公共端) / 240V AC 1A (阻性负载)
- 输出刷新周期 : 0.25 秒

■加热器断线/加热器回路报警 (单相交流电用) (选项)

- 电流量 : 30A, 50A CT 订货时指定
- 报警控制 : 通过安装在外部的CT检测 加热器电流
 - 调节输出 ON 检测出加热器断线时 警报输出 ON
 - 调节输出 OFF 加热器回路报警时 警报输出 ON
- 电流设定范围 : OFF 0.1 ~ 50.0A (设定OFF时报警控制停止)
- 设定分辨率 : 0.1A
- 电流显示范围 : 0.0 ~ 55.0A
- 显示精度 : ±2.0A (正弦波 50Hz时)
- 最小动作确认时间 : 0.25秒对 ON-OFF (每0.5秒)
- 报警保持模式 : 选择锁定功能ON (有效) OFF (无效)
- 待机动作 : 无 (OFF) 或者从有 (ON) 开始选择
- 采样周期 : 0.5 秒
- 隔离 : CT输入与系统以及其他输入间不隔离, 与其他隔离。

■DI (外部控制输入) (选件)

- 输入数量 : 1 点
- 设定范围 : -1999 ~ 5000unit
- 控制输入 : 无电压接点或集电极开路 (电平控制) 约 5V DC 1mA 以下
- 电平最小保持时间 : 0.15 秒
- DI 控制输入类型 : 1) None 无控制 (无分配)
2) SB 设定值偏移
3) STBY 待机
4) ACT 控制特性
- 隔离 : DI 控制输入与系统以及其他输入间不隔离, 与其他隔离。

■通讯功能 (选件)

- 通讯类型 : RS-232C, RS-485
- 通讯方式 : RS-232C 3线半双工方式
RS-485 2线半双工多点连接 (BUS) 方式
- 同步方式 : 异步
- 通讯距离 : RS-232C 最长 15 m
RS-485 最长 500 m (因连接条件而不同)
- 通讯速度 : 1200/2400/4800/9600/19200 bps
- 通讯地址 : 1 ~ 255
- 通讯储存方式 : EEPROM / RAM / r_E
- 通讯延迟时间 : 1 ~ 100 (× 0.512msec)
- 通讯协议 (1) : SHIMADEN标准协议
 - 数据格式 : 7E1, 7E2, 7N1, 7N2, 8E1, 8E2, 8N1, 8N2
 - 控制代码 : STX_ETX_CR, STX_ETX_CRLF, @:_CR
 - 效验(BCC) : ADD, ADD_two's_cmp, XOR, None
 - 通讯代码 : ASCII 代码

北京岛心仪器仪表销售中心 010-51283363

- 通信协议(2) : MODBUS ASCII模式
- 数据格式 : 7E1, 7E2, 7N1, 7N2
- 控制代码 : _CRLF
- 错误检查 : LRC 效验
- 功能代码 : 03H, 06H (16 进制) 支持
 - 1) 03H 读取数据
 - 2) 06H 写入数据
- 通信协议(3) : MODBUS RTU 模式
- 数据格式 : 8E1, 8E2, 8N1, 8N2
- 控制代码 : 无
- 错误检查 : CRC16
- 功能代码 : 03H, 06H (16 进制) 支持
 - 1) 03H 读取数据
 - 2) 06H 写入数据
- 连接台数 : RS-232C 1 台
RS-485 最多31台 (由连接条件决定)
- 隔离 : 通讯信号和系统, 各输入, 以及各输出间隔离
- 模拟输出 (选件)
 - 输出数量 : 1 点
 - 输出类型 : 测量值, 目标值 (运行SV) 控制输出1, 控制输出2 中选择
 - 输出信号/规格 : 4 ~ 20mA DC / 最大负载阻抗 300Ω
0 ~ 10V DC / 最大负载电流 2mA
0 ~ 10mV DC / 输出阻抗 10Ω
 - 缩放 : 测量值 目标值 测量范围内 (可以反向缩放)
控制输出 1·2 0.0 ~ 100.0% (可以反向缩放)
 - 输出精度 : ± 0.3%FS (对于显示值)
 - 输出分辨率 : 约 0.01% (1/10000)
 - 输出更新周期 : 0.25 秒
 - 隔离 : 模拟输出与系统以及输入之间 隔离
除接点输出外, 模拟输出与调节输出间 不隔离
- 通用规格
 - 数据保持 : 非易失性存储器(EEPROM)
 - 使用环境条件
 - 温度 : -10 ~ 50℃
 - 湿度 : 90%RH 以下 (无结露)
 - 高度 : 海平面上最高 2000 m
 - 空气质量 : II
 - 污染等级 : 2
 - 保存温度 : -20 ~ 65℃
 - 电源电压 : 100 ~ 240V AC ± 10% 50/60Hz
24V AC / DC ± 10%
指定上述任一
 - 耗电量
 - SR91 : 100 ~ 240V AC 时 最大 11VA
24VDC 时 6W, 24V AC 时 7VA
 - SR92, SR93, SR94 : 100 ~ 240V AC 时 最大 15VA
24V DC 时 8W, 24V AC 时 9VA
 - 输入噪声抑制比 : 差模 50dB 以上 (50/60Hz)
共模 130dB 以上 (50/60Hz)
 - 应用标准
 - 安全 : IEC61010-1 以及 EN61010-1
 - EMC : EN61326
 - 北美标准 : UL-C/US 文件 No E234017
 - 绝缘阻抗 : 输入/输出端子和电源端子之间 500V DC 20MΩ 以上
输入/输出端子和接地线端子 500V DC 20MΩ 以上
 - 耐电压 : 输入/输出端子和电源端子之间 2300V AC 1 分钟
电源端子和接地线端子 1500V AC 1 分钟
 - 保护构造 : 前面板操作部分的达到 IP66、防尘、防水等级
 - 外壳材料 : PPE 树脂成型 (达到UL94V-1 等级)
 - 外形尺寸·开孔尺寸·重量·面板厚度

	外形尺寸 (面板尺寸)	开孔尺寸	重量	面板厚度
SR91	H 48 × W 48 × D 111 mm (从面板算深度100mm)	H 45 × W 45 mm	约 170 g	1.0 ~ 4.0 mm
SR92	H 72 × W 72 × D 111 mm (从面板算深度100mm)	H 68 × W 68 mm	约 280 g	
SR93	H 96 × W 96 × D 111 mm (从面板算深度100mm)	H 92 × W 92 mm	约 330 g	
SR94	H 96 × W 48 × D 111 mm (从面板算深度100mm)	H 92 × W 45 mm	约 240 g	

- 安装方法 : 嵌入式面板 (One-touch安装)

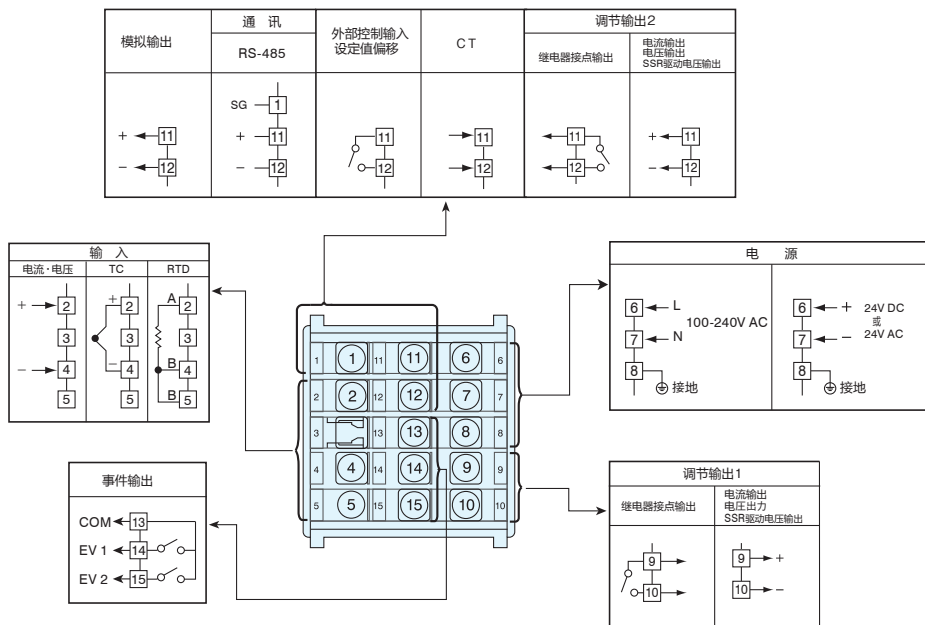
北京岛电仪器仪表销售中心 010-51283363

SR91 系列 代码选型表

项目	代码	规格		
1. 系列	SR91-	48 × 48 DIN 尺寸 数字调节器		
2. 输入	8	自由输入	热电偶 B, R, S, K, E, J, T, N, PL II, WRe5-26, {U, L (DIN43710)}	
			测温电阻 Pt100 / JPt100	
			电压 (mV) -10~10, 0~10, 0~20, 0~50, 10~50, 0~100mV DC 输入阻抗: 500kΩ 以上	
		4 电流 (mA) 0~20, 4~20 mA DC 接受阻抗: 250Ω	可编辑量程 (不可反向编辑量程) 范围: -1999~9999 间隔: 10~5000	
6 电压 (V) -1~1, 0~1, 0~2, 0~5, 1~5, 0~10V DC 输入阻抗: 500kΩ 以上				
3. 调节输出 1	Y-	接点	1a 接点容量: 240V AC 2A / 阻性负载 比例周期: 1~120 秒	
	I-	电流	4~20mA DC 负载阻抗: 600Ω 以下	
	P-	SSR 驱动电压	12V ±1.5V DC 30 mA 以下 比例周期: 1~120 秒	
	V-	电压	0~10V DC 负载电流: 2mA 以下	
4. 电源	90-	100~240V AC ±10% 50/60Hz		
	08-	24V AC/DC ±10% 50/60Hz		
5. 事件输出 (选件)	0	无		
	1	事件输出 1a × 2 点 接点容量: 240V AC 1A / 阻性负载		
6. 选择	调节输出 2	N	无	
		Y	接点 1a 接点容量: 240V AC 2A / 阻性负载 比例周期 1~120 秒	
		I	电流 4~20mA DC 负载阻抗: 600Ω 以下	
		P	SSR 驱动电压 12V ±1.5V DC 30mA 以下 比例周期: 1~120 秒	
		V	电压 0~10V DC 负载电流: 2mA 以下	
	加热器断线报警 (单相用)	1	30A CT 附带	调节输出1 是 Y, P 时 可选
		2	50A CT 附带	
	模拟输出	3	0~10mV DC 输出阻抗: 10Ω	
		4	4~20mA DC 负载阻抗: 300Ω 以下	
		6	0~10V DC 负载电流: 2mA 以下	
通讯技能 DI (外部控制输入) 设定值偏移	5	RS-485 最多可连接 31 台		
	8	设定值偏移, 待机, 控制特性 1 点		
	9	无电压接点输入 (集电极开路) 5V / 1mA		
7. 特殊事项	0	无		
	9	有		

从代码选型表的各项目里选择一项。

SR91 系列 端子图



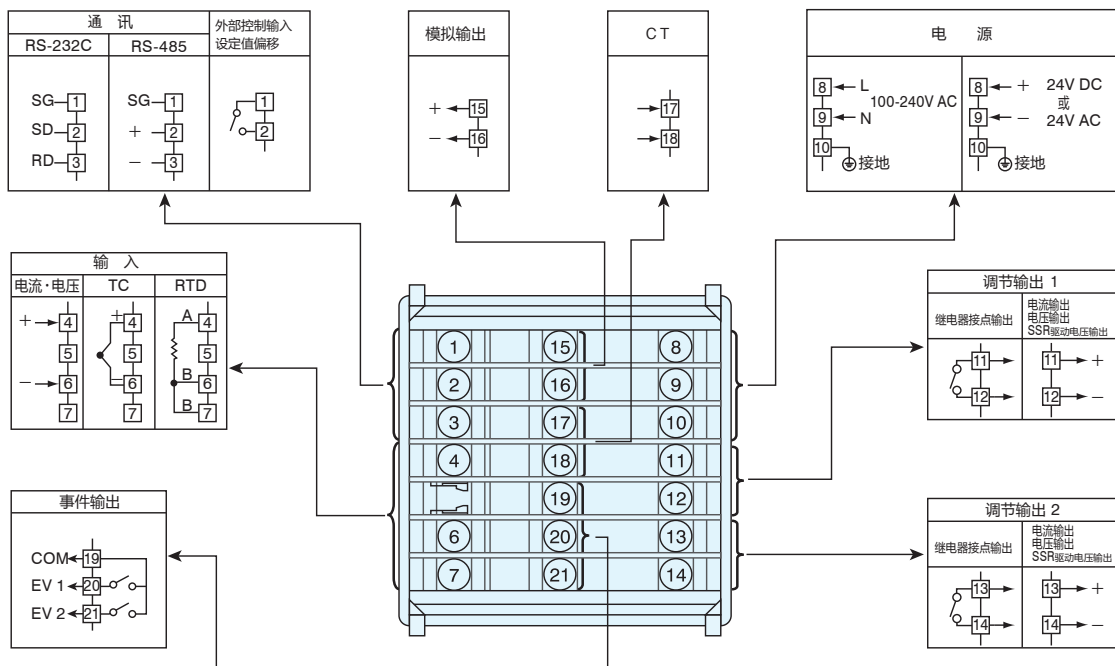
(端子螺丝直径: M3.5)

SR92 系列 代码选型表

项目	代码	规格		
1. 系列	SR92-	72 × 72 DIN 尺寸	数字调节器	
2. 输入	8	自由输入	热电偶	B, R, S, K, E, J, T, N, PL II, WR5-26, {U, L (DIN43710)}
			测温电阻	Pt100 / JPt100
			电压 (mV)	-10~10, 0~10, 0~20, 0~50, 10~50, 0~100mV DC 输入阻抗: 500 kΩ 以上
			可编辑量程 (不可反向编辑量程) 范围: -1999 ~ 9999 间隔: 10 ~ 5000	
4	电流 (mA)	0~20, 4~20 mA DC 接受阻抗: 250Ω		
		-1~1, 0~1, 0~2, 0~5, 1~5, 0~10V DC 输入阻抗: 500 kΩ 以上		
3. 调节输出 1	Y- I- P- V-	接点	1a 接点容量: 240V AC 2A / 阻抗负载 比例周期: 1~120 秒	
		电流	4~20mA DC 负载阻抗: 600Ω 以下	
		SSR 驱动电压	12V ±1.5V DC 30 mA 比例周期: 1~120 秒	
		电压	0~10V DC 负载电流: 2mA 以下	
4. 调节输出 2 (选件)	N- Y- I- P- V-	无		
		接点	1a 接点容量: 240V AC 2A / 阻抗负载 比例周期: 1~120 秒	
		电流	4~20mA DC 负载阻抗: 600Ω 以下	
		SSR 驱动电压	12V ±1.5V DC 30 mA 以下 比例周期: 1~120 秒	
5. 电源	90-	100 ~ 240V AC ±10% 50/60Hz		
	08-	24V AC/DC ±10% 50/60Hz		
6. 事件输出, 加热器断线报警 (单相用) (选件)	0	无		
	1	事件输出 1a × 2 点 接点容量: 240V AC 1A / 阻抗负载		
	2	事件 + 加热器断线报警 (30A CT 付带) 调节输出 1 只有 Y, P 可选择		
7. 模拟输出 (选件)	0	无		
	3	0 ~ 10mV DC 输出阻抗: 10Ω		
	4	4 ~ 20mA DC 负载阻抗: 300Ω 以下		
	6	0 ~ 10V DC 负载电流: 2mA 以下		
8. 通讯功能, DI (外部控制输入) · 设定值偏移 (选件)	0	无		
	5	RS-485 连接台数最大 31 台		
	7	RS-232C 连接台数 1 台		
	8	设定值偏移 待机 控制特性 1 点 无电压接点输入 (集电极开路) 5V / 1mA		
9. 特殊事项	0	无		
	9	有		

从代码选择表的各项里选择一项。

SR92 系列 端子图



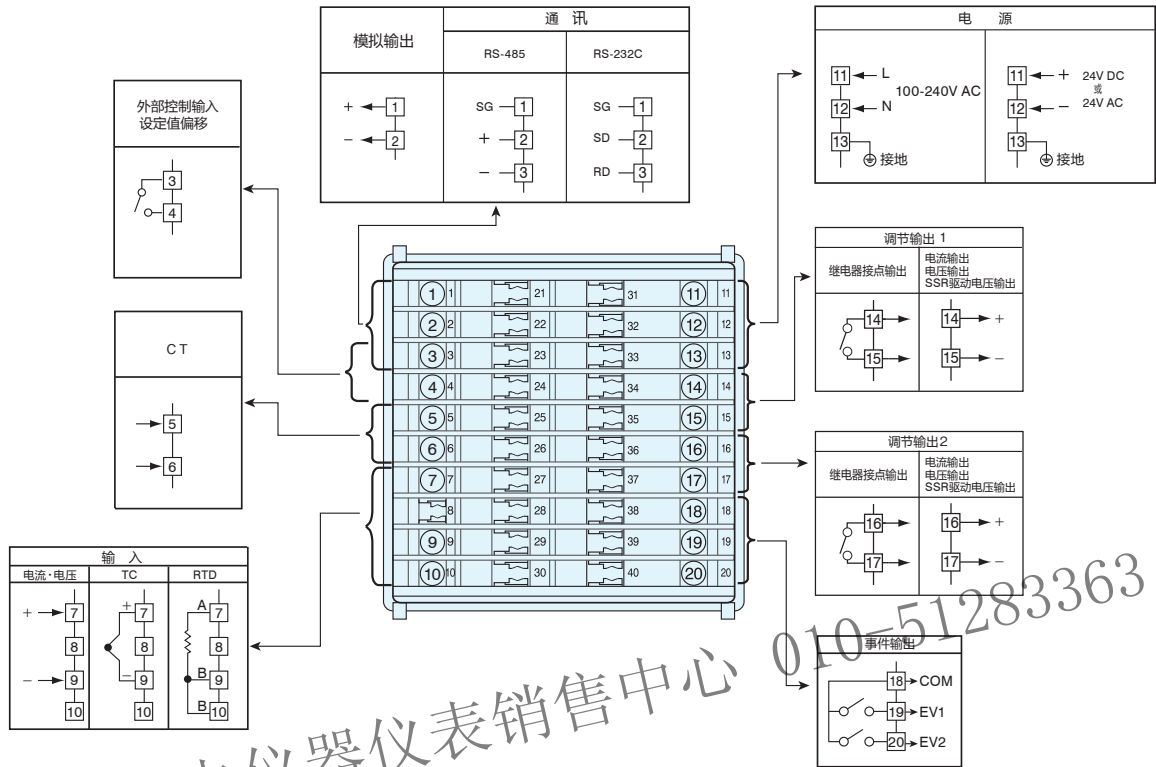
(端子螺丝直径: M3.5)

SR93/94 系列 代码选型表

项目	代码	规格		
1. 系列	SR93-	96 × 96 DIN 尺寸 数字调节器		
	SR94-	96 × 48 DIN 尺寸 数字调节器		
2. 输入	8	自由输入	热电偶	B, R, S, K, E, J, T, N, PL II, WRe5-26, {U, L (DIN43710)}
			测温电阻	Pt100 / JPt100
	4	电流 (mA)	0~20, 4~20 mA DC	接受阻抗: 250Ω
			6	电压 (V)
			可编辑量程 (不可反向编辑量程) 范围: -1999 ~ 9999 间隔: 10 ~ 5000	
3. 调节输出 1	Y-	接点	1a 接点容量: 240V AC 2A / 阻抗负载 比例周期 1~120 秒	
	I-	电流	4~20mA DC 负载阻抗: 600Ω 以下	
	P-	SSR 驱动电压	12V ±1.5V DC 30 mA 以下 比例周期: 1~120 秒	
	V-	电压	0~10V DC 负载电流: 2mA 以下	
4. 调节输出 2 (选件)	N-	无		
	Y-	接点	1a 接点容量: 240V AC 2A / 阻抗负载 比例周期 1~120 秒	
	I-	电流	4~20mA DC 负载阻抗: 600Ω 以下	
	P-	SSR 驱动电压	12V ±1.5V DC 30mA 以下 比例周期: 1~120 秒	
5. 电源	90-	100~240V AC ±10% 50/60Hz		
	08-	24V AC/DC ±10% 50/60Hz		
6. 事件输出, 加热器断线报警 (单相用) (选件)	0	无		
	1	事件输出 1a × 2 点 接点容量: 240V AC 1A / 阻抗负载		
	2	事件 + 加热器断线报警 (30A CT 附带)	调节输出 1	
	3	事件 + 加热器断线报警 (50A CT 附带)	只有 Y, P 可选择	
7. 选件	模拟输出	00	无	
		30	0~10mV DC 输出阻抗: 10Ω	
		40	4~20mA DC 负载阻抗: 300Ω 以下	
	DI (外部控制输入) 设定值偏移	08	0~10V DC 负载电流: 2mA 以下	
		38	0~10mV DC 输出阻抗: 10Ω	
			48	4~20mA DC 负载阻抗: 300Ω 以下
		DI (外部控制输入) 设定值偏移	68	0~10V DC 负载电流: 2mA 以下
	68		设定值偏移, 待机, 控制特性 1点	
	通讯功能	05	RS-485 连接台数最大31台	
		07	RS-232C 连接台数 1台	
8. 特殊事项	0	无		
	9	有		

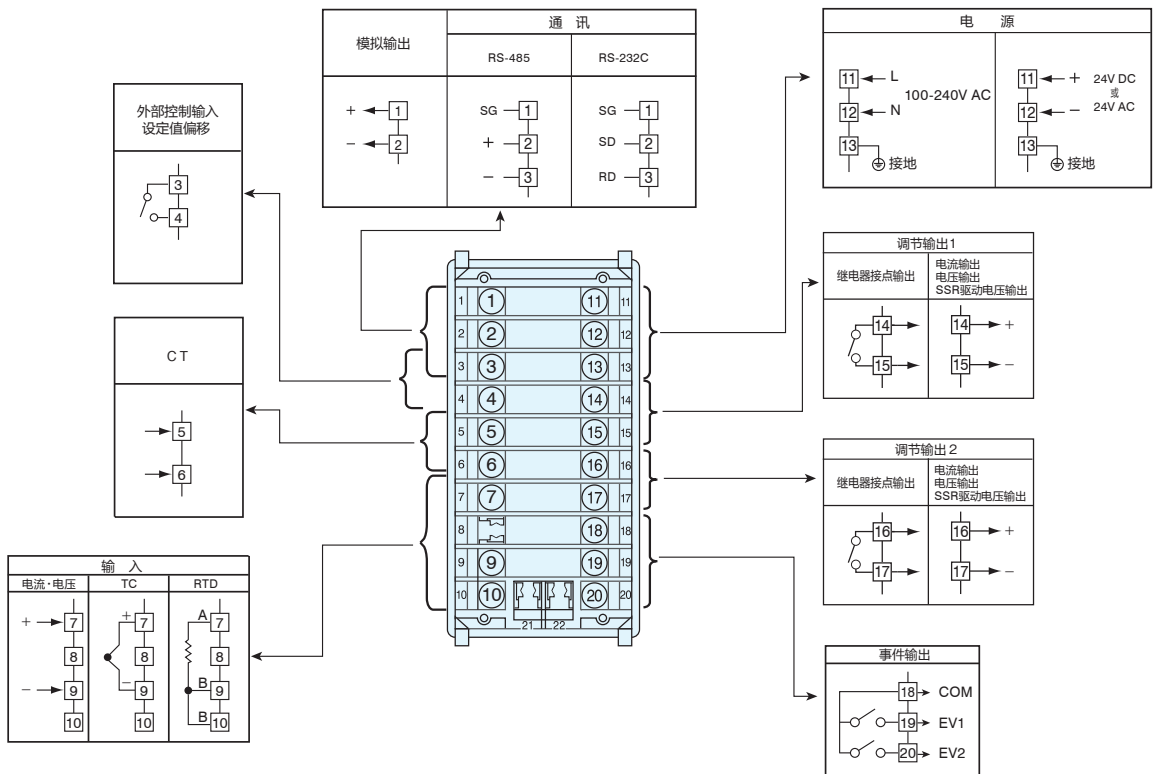
从代码选择表的各项目中选择一项。

SR93/94 系列 端子图



(端子螺丝直径：M3)

SR94 系列



(端子螺丝直径：M3)

测量范围代码表

输入类型		代 码	量 程 范 围	
通用输入	热电偶	B	0 ~ 1800 °C ※ 1	
		R	0 ~ 1700 °C	
		S	0 ~ 1700 °C	
		K	04	-199.9 ~ 400.0 °C ※ 2
			05	0.0 ~ 800.0 °C
			06	0 ~ 1200 °C
		E	0 ~ 700 °C	
		J	0 ~ 600 °C	
		T	-199.9 ~ 200.0 °C ※ 2	
		N	0 ~ 1300 °C	
		PL II	0 ~ 1300 °C ※ 3	
		WRe5-26	0 ~ 2300 °C ※ 4	
	U	-199.9 ~ 200.0 °C ※ 2, ※ 5		
	L	0 ~ 600 °C ※ 5		
	开氏温标	K	10.0 ~ 350.0 K ※ 6	
		AuFe-Cr	0.0 ~ 350.0 K ※ 7	
		K	10 ~ 350 K ※ 6	
		AuFe-Cr	0 ~ 350 K ※ 7	
测温电阻	Pt100	31	-200 ~ 600 °C	
		32	-100.0 ~ 100.0 °C	
		33	-50.0 ~ 50.0 °C	
		34	0.0 ~ 200.0 °C	
	JPt100	35	-200 ~ 500 °C	
		36	-100.0 ~ 100.0 °C	
		37	-50.0 ~ 50.0 °C	
		38	0.0 ~ 200.0 °C	
电压 (mV)	-10 ~ 10mV	71		
	0 ~ 10mV	72		
	0 ~ 20mV	73		
	0 ~ 50mV	74		
	10 ~ 50mV	75		
	0 ~ 100mV	76		
电压 (V)	-1 ~ 1V	81	初始值 : 0.0 ~ 100.0	
	0 ~ 1V	82	输入刻度设定范围: -1999 ~ 9999unit	
	0 ~ 2V	83	间距 : 10 ~ 10000unit	
	0 ~ 5V	84	小数点位置: 无 小数点后1,2,3位数字	
	1 ~ 5V	85	下限值<上限值	
	0 ~ 10V	86		
	0 ~ 20V	87		
电流 (mA)	0 ~ 20mA	91		
	4 ~ 20mA	92		

北京高电仪表销售中心 010-51283363

测量范围可以在下列量程范围内设置。

- 热电偶 B, R, S, K, E, J, T, N : JIS/IEC
- 测温电阻体 Pt100 : JIS/IEC JPt100
- ※ 1 热电偶 B : 400°C以下精度不保证
- ※ 2 热电偶 K, T, U : 显示值低于 -100.0°C精度为±0.7%FS
- ※ 3 热电偶 PL II : PlatineII
- ※ 4 热电偶 WRe5-26 : ASTM E988-96
- ※ 5 热电偶 U, L : DIN 43710
- ※ 6 热电偶 K (开尔文) 精度

温度范围	外部 CJ	内部 CJ
10.0 ~ 30.0K	±(2.0%FS + (CJ 误差 × 20) K+1K)	
30.0 ~ 70.0K	±(1.0%FS + (CJ 误差 × 7) K+1K)	
70.0 ~ 170.0K	±(0.7%FS + (CJ 误差 × 3) K+1K)	
170.0 ~ 270.0K	±(0.5%FS + (CJ 误差 × 1.5) K+1K)	
270.0 ~ 350.0K	±(0.3%FS + (CJ 误差 × 1) K+1K)	

- ※ 7 热电偶 [AuFe - Cr] (开尔文) 精度

温度范围	外部 CJ	内部 CJ
0.0 ~ 30.0K	±(0.7%FS + (CJ 误差 × 3) K+1K)	
30.0 ~ 70.0K	±(0.5%FS + (CJ 误差 × 1.5) K+1K)	
70.0 ~ 170.0K	±(0.3%FS + (CJ 误差 × 1.2) K+1K)	
170.0 ~ 280.0K	±(0.3%FS + (CJ 误差 × 1) K+1K)	
280.0 ~ 350.0K	±(0.5%FS + (CJ 误差 × 1) K+1K)	

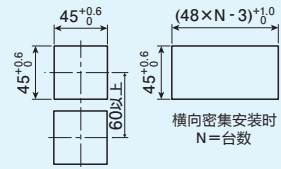
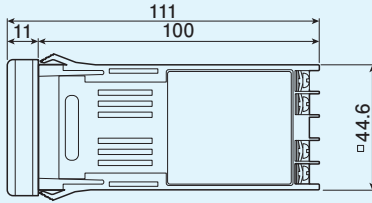
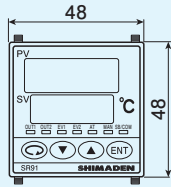
[注] 除定制外, 出厂时的测量范围将如下设置

输入	标准 / 规格	测量范围 (范围)
多种输入	K 热电偶	0.0 ~ 800.0 °C
电 压 (V)	0 ~ 10V DC	0.0 ~ 100.0 无单位
电 流 (mA)	4 ~ 20mA DC	0.0 ~ 100.0 无单位

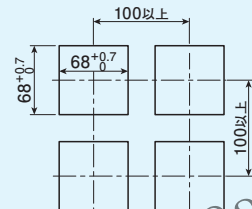
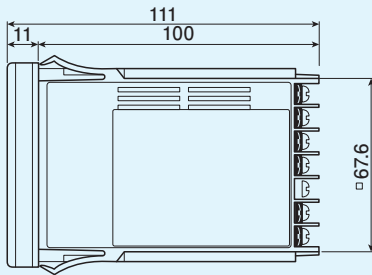
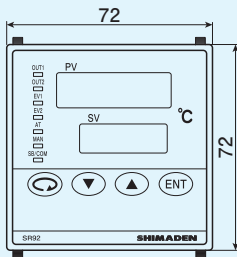
外形图 · 面板开孔图

(单位: mm)

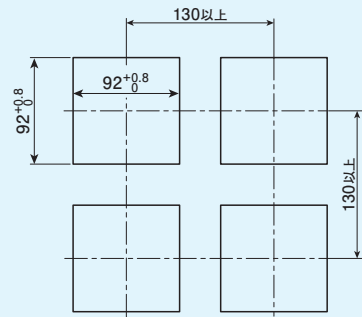
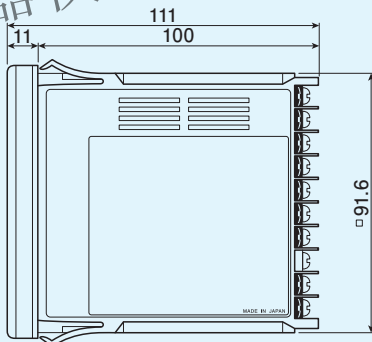
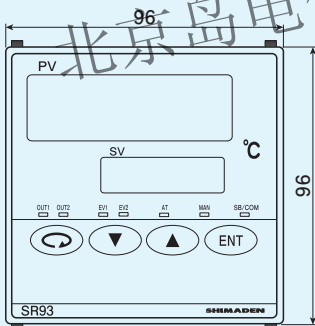
■ SR91 系列



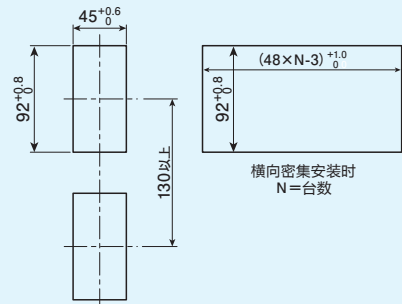
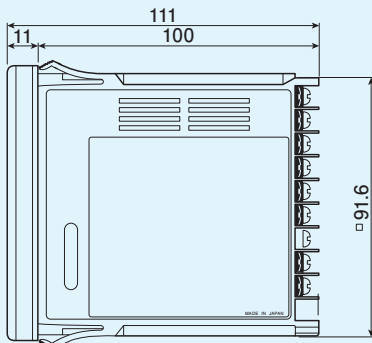
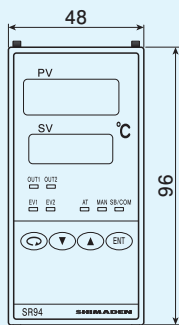
■ SR92 系列



■ SR93 系列



■ SR94 系列



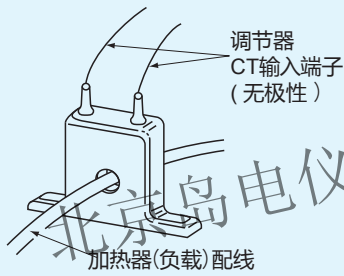
北京岛电仪器仪表销售中心 010-51283363

端子盖 (单独出售)

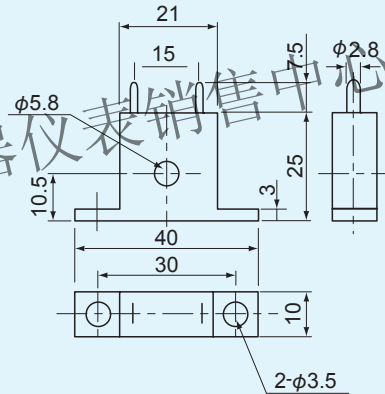
	型 号	安 装
SR91 用	QCR001	(One-touch)
SR92 用	QCR002	(One-touch) 3 个 1 组
SR93 用	QCR007	(One-touch) 2 个 1 组
SR94 用	QCR004 (独立安装)	(+ B Tite M2.3 × 6 2 个)
	QCR005 (密集连装)	(+ B Tite M2.3 × 6 4 个)

加热器断线报警 C T

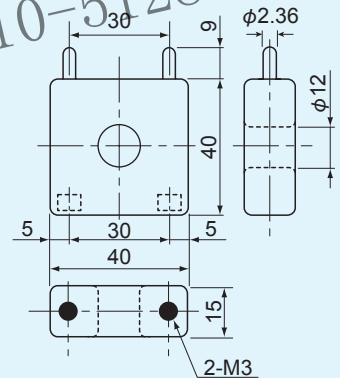
●CT连接方法



●30A (CTL-6-S)
型号: QCC01



●50A (CTL-12-S36-8)
型号: QCC02



单位: mm